

2021 年 3 月 16 日

各 位

株式会社宮崎太陽銀行

## 本部機構の一部改正について

株式会社宮崎太陽銀行（頭取 林田 洋二）は、下記のとおり本部機構を一部改正しますので、お知らせいたします。

### 1. 改正の主な内容

#### (1) 人事部門

##### ➤ 「男女共同参画室」（新設）

- ・ 男女共に働きやすく、地域や家庭にも参画しやすい職場環境づくりを組織的に進めるため、新たに設置することとしたものです。
- ・ 女性が能力を発揮できる環境の整備や、ワーク・ライフ・バランスの実現のための長時間労働の削減、育児休業や介護休業等の積極的な活用による多様で柔軟な働き方の実現、男性の子育てへの参画の促進等のテーマに関する取組みを進める業務を担います。

##### ➤ 「地域人材育成室」（当行のビジネスモデルを踏まえた名称変更）

- ・ これまで「人事研修室」は、行員研修のほか、地方公共団体の職員様やお取引先企業の従業員様を対象とする「太陽セミナー」（※）に関する業務を担っていました。
- ・ 地元企業様のお役に立てる当行行員の育成だけでなく、地元企業様の貴重な経営資源である従業員様の育成にも貢献する必要があることから、「人事研修室」を「地域人材育成室」と改称しました。

※ご参考「太陽セミナー」の内容

#### （開催状況）

- ・ 1971 年 7 月、宮崎県南地区の病院勤務者様を対象に開催したマナー研修を皮切りに、以降 50 年間にわたり、延べ 300 先で 541 回実施し、受講者様は 16,660 名に及んでいます。

#### （セミナーの内容）

- ・ ビジネスマナー研修、接遇研修、クレーム対応及びコミュニケーションのポイント研修、コンプライアンス研修、ハラスメント防止研修、新人セミナー、管理職セミナーなど（実施先）
- ・ 地方自治体（2 市 1 町）、県外郭団体（2）、地元大学（2）、県内高校・中学校
- ・ 県内医療機関（公的機関を含む 13 機関）
- ・ ほかに民間企業、介護施設等多数

※ご参考「太陽セミナー」ご案内チラシ

経営者の皆様へ

## 社員の接客能力アップ！！ 『太陽セミナー』のご案内

宮崎太陽銀行は、お客様のニーズにおこたえするため、  
『太陽セミナー』を実施しております。

例えば・・・

- 新入社員の教育の一環として  
接客・マナーの研修を  
受けさせたい
- 接客と話し方についての  
研修を受けさせたい
- コミュニケーションに  
ついて研修を受けさせたい

このような要望におこたえするのが、  
宮崎太陽銀行の『太陽セミナー』です！！  
お気軽にご相談ください。

## (2) その他の部門

- 対外的に認知いただきやすい部署名、室名等への変更
  - ・ 営業企画推進部、チャンネル推進部、地域活性化推進室等
- 業務改革に取り組む部署の新設
  - ・ 業務改革部の新設
- 金融犯罪対策部
  - ・ コンプライアンス統括部内に統合（金融犯罪対策室）

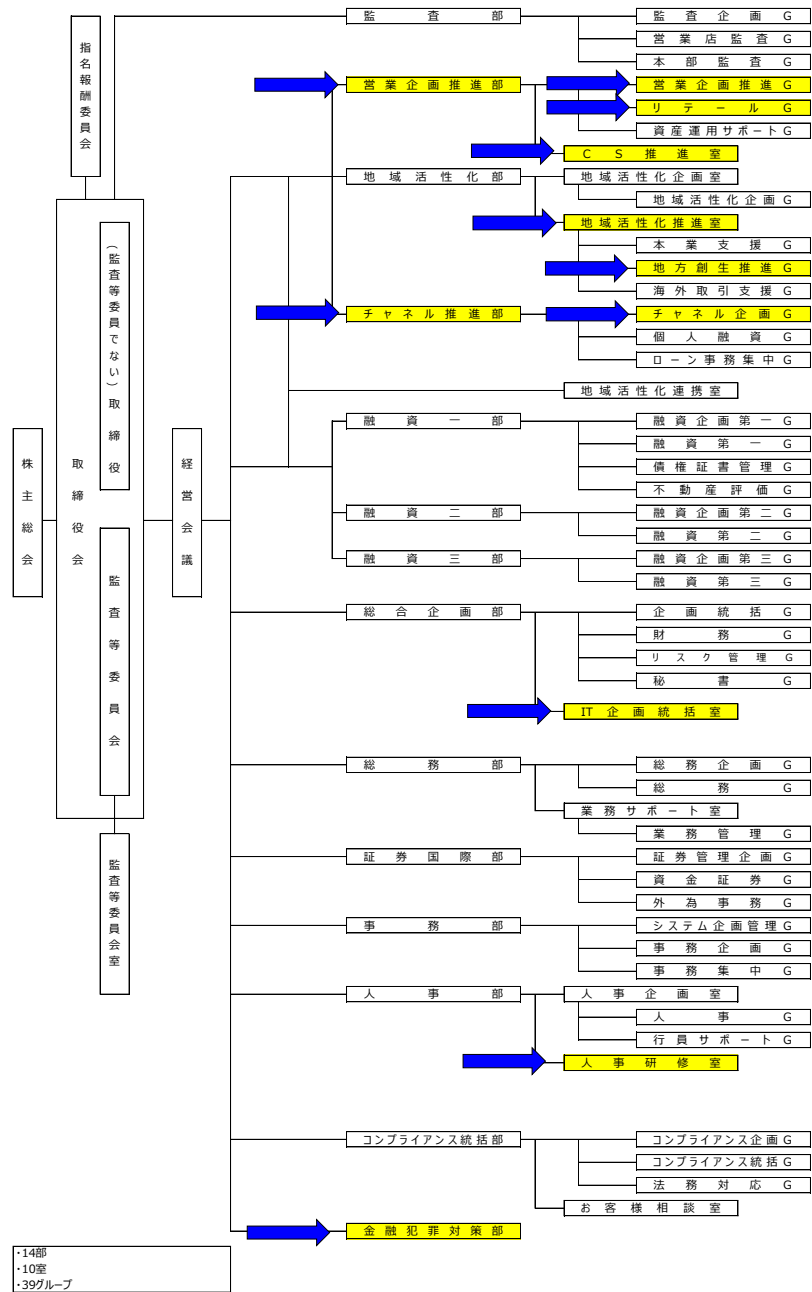
2. 実施日 2021年4月1日（木）

3. 機構図 別紙参照

（以 上）

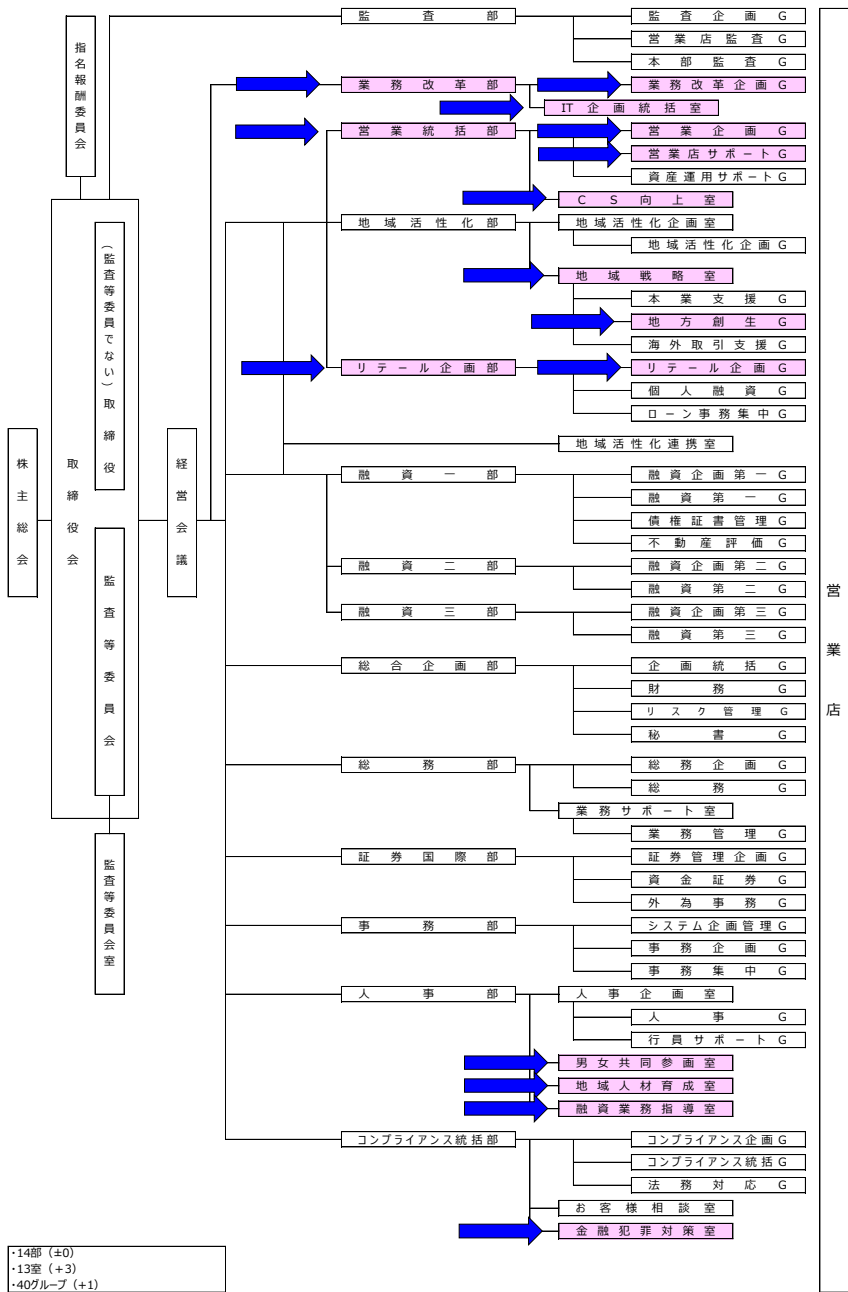
本件に関するお問い合わせ先  
総合企画部 企画統括グループ 實藤  
TEL 0985-60-6275 FAX 0985-60-7070

2020年6月25日現在



・14部  
・10室  
・39グループ

2021年4月1日



・14部 (+0)  
・13室 (+3)  
・40グループ (+1)