

2020年6月25日

各 位

株式会社宮崎太陽銀行

本部機構の一部改正について

株式会社宮崎太陽銀行（頭取 林田 洋二）は、下記のとおり本部機構を一部改正しますので、お知らせいたします。

1. 内容

- (1) 地域活性化部に「地域活性化企画室」および「地域活性化推進室」を設置する
- (2) 地域活性化部の「お客様商品・サービス支援室」を廃止する

2. 目的

- ▶ 新型コロナウイルス感染症の影響により、地元事業者は厳しい経営環境に置かれており、事業者への本業支援を担う地域活性化部においては、一層の機能発揮が求められている。
- ▶ また、今夏策定に着手する第五次経営強化計画では、地域活性化部を主軸としながら、地域活性化施策を一層深掘りしていくことが必要となる。
- ▶ 一方、販路開拓支援業務は、この1年余り、営業店、「お客様商品・サービス支援室」による取組みを進めたことで、行内のノウハウ蓄積やインフラ整備等が進み、同室を新設した目的は果たされたものと認識している。
- ▶ これらを踏まえ、地域活性化部に対し、地域活性化施策の企画分野を統括する「地域活性化企画室」、地域活性化施策の推進分野を統括する「地域活性化推進室」を新設する機構改正を行う。

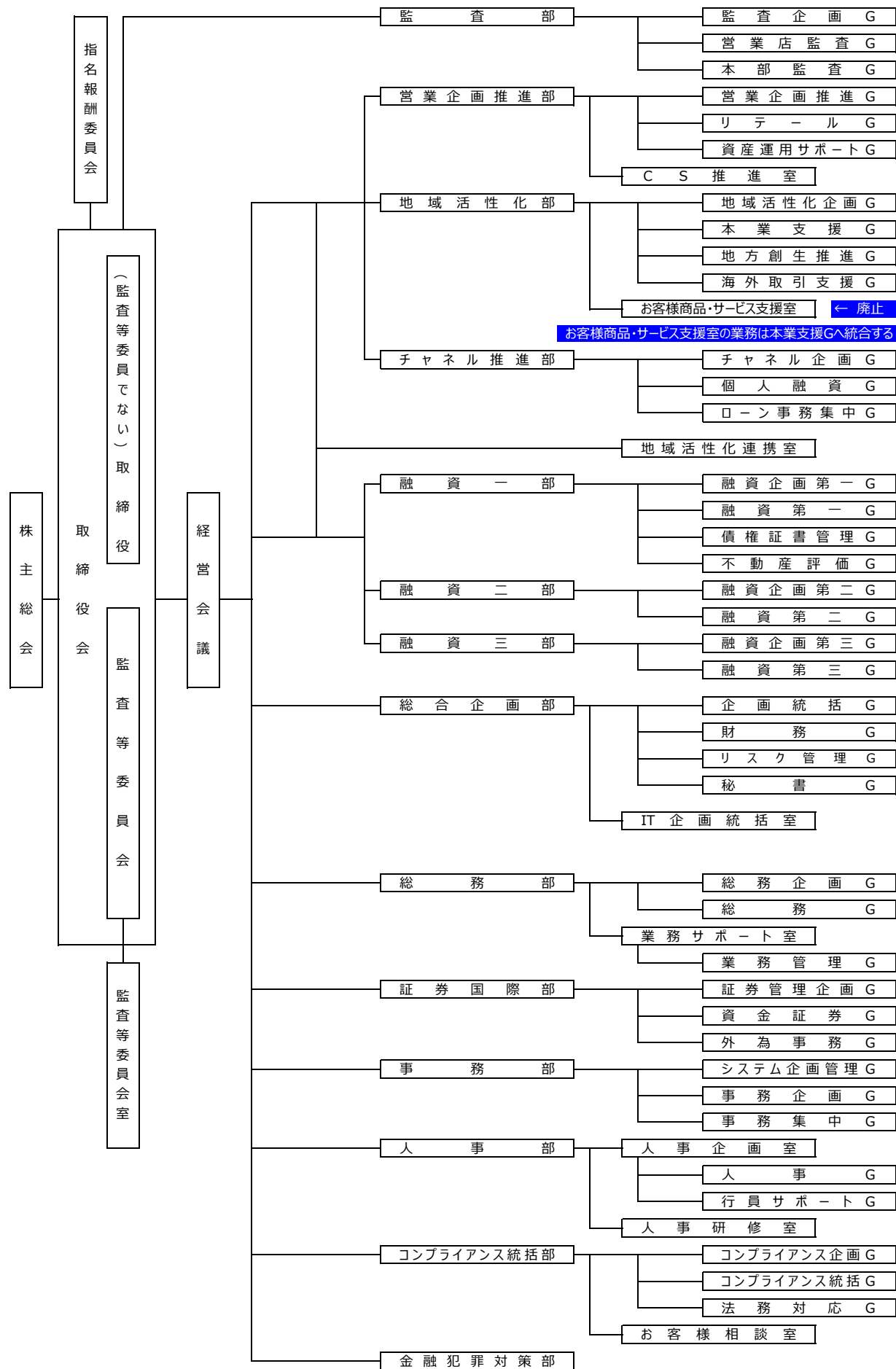
3. 実施日 2020年6月25日（木）

4. 機構図 別紙参照

以 上

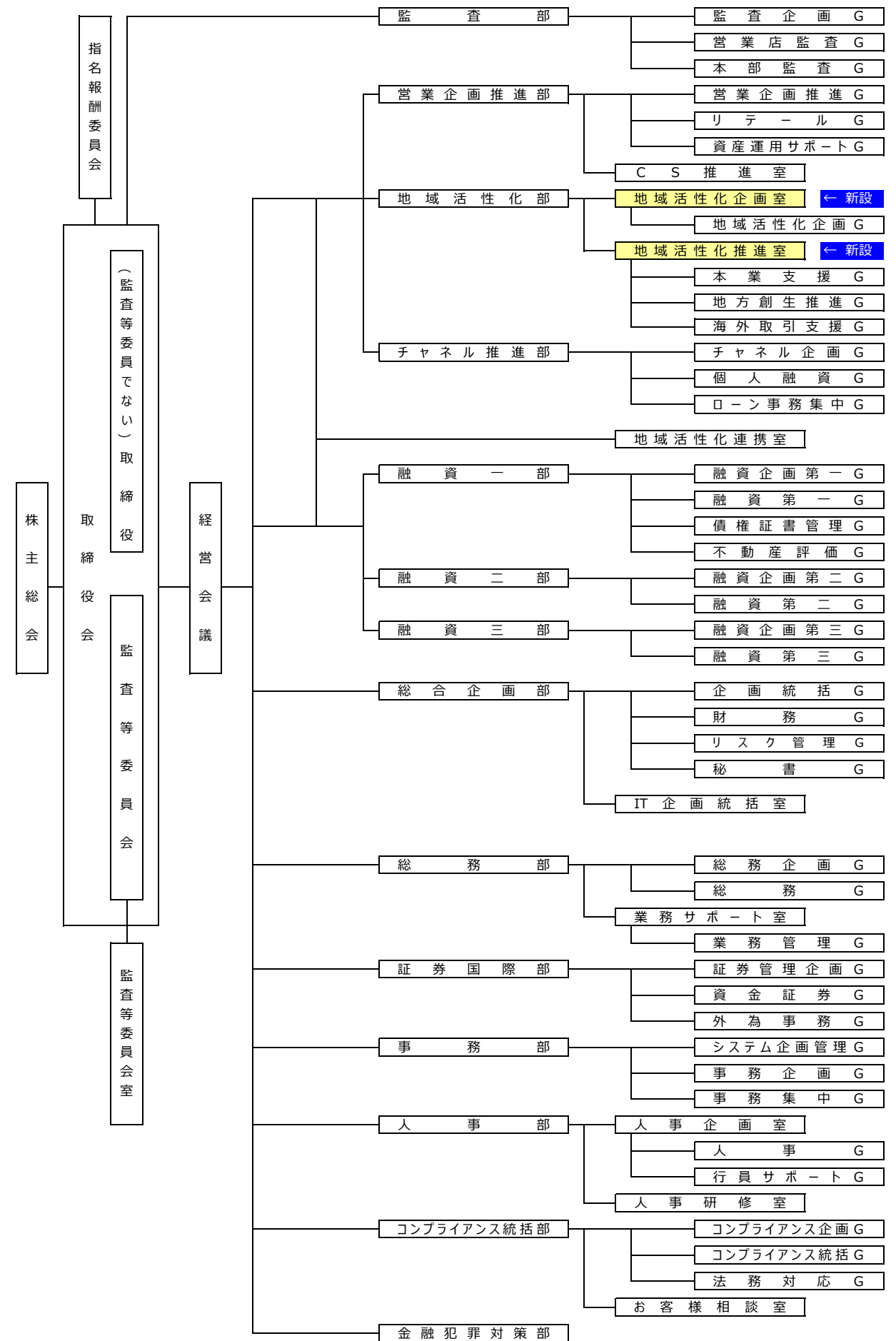
本件に関するお問い合わせ先 総合企画部 企画統括グループ 實藤 TEL 0985-60-6275 FAX 0985-60-7070
--

2020年4月1日



・14部
 ・9室
 ・39グループ

2020年6月25日



・14部
 ・10室
 ・39グループ

営業店

営業店