

2020年3月19日

各位

株式会社宮崎太陽銀行

本部機構の一部改正について

株式会社宮崎太陽銀行（頭取 林田 洋二）は、下記のとおり本部機構を一部改正しますので、お知らせいたします。

1. 改正の主な内容

(1) 企業支援部の改組による対応力強化

目的：新型コロナウイルスの感染拡大が、お取引先の仕入や販売等の経営活動に及ぼす影響が急速に拡大していることから、当行のお取引先の状況を精緻に把握し、今後発生が懸念される事態を予測して、適時適切な施策を講じていくことのできる支援体制を整備する。

内容：現在の企業支援部が担う業務に応じて、融資二部、融資三部に改組し、融資部は融資一部に呼称変更する。

(2) 地域活性化連携室の新設によるビジネスモデルの深掘り

目的：本部の営業部門と融資部門の連携を強化し、これまで構築を進めてきたお取引先への課題解決策提供スキルの発揮と実効性を確保できる体制を整備する。

内容：地域活性化連携室が、本部の営業部門と融資部門の調整機能を担うことで、平常時における当行ビジネスモデルの深掘りにとどまらず、新型コロナウイルスの感染拡大といった社会・経済環境の急変等の非常時における対応について、当行全体での円滑な取組みを図る。

(3) 本業支援部・グループの呼称変更

目的：部署の役割が行内外ともに理解されやすい形に呼称変更する。

内容：本業支援部を地域活性化部、本業支援企画 G を地域活性化企画 G、本業サポート G を本業支援 G に呼称変更する。

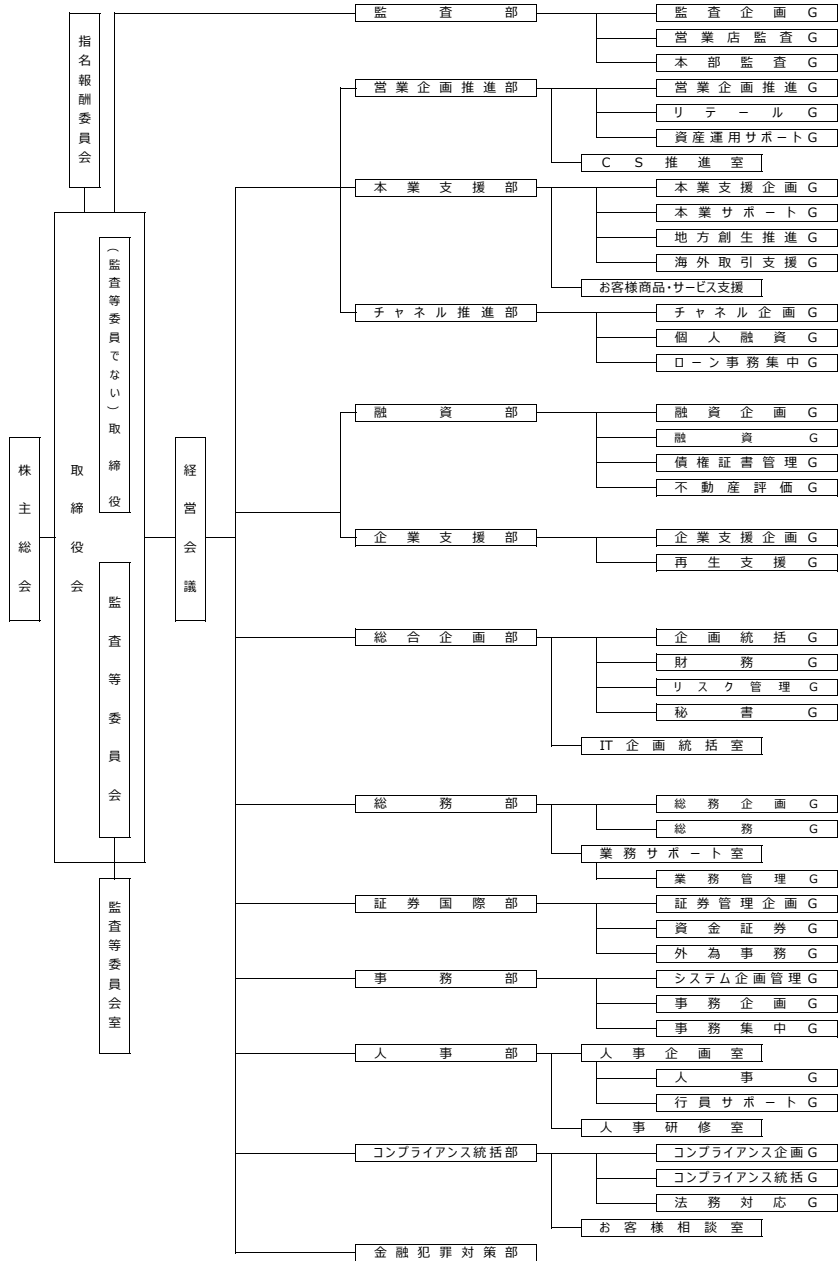
3. 実施日 2020年4月1日（水）

4. 機構図 別紙参照

以上

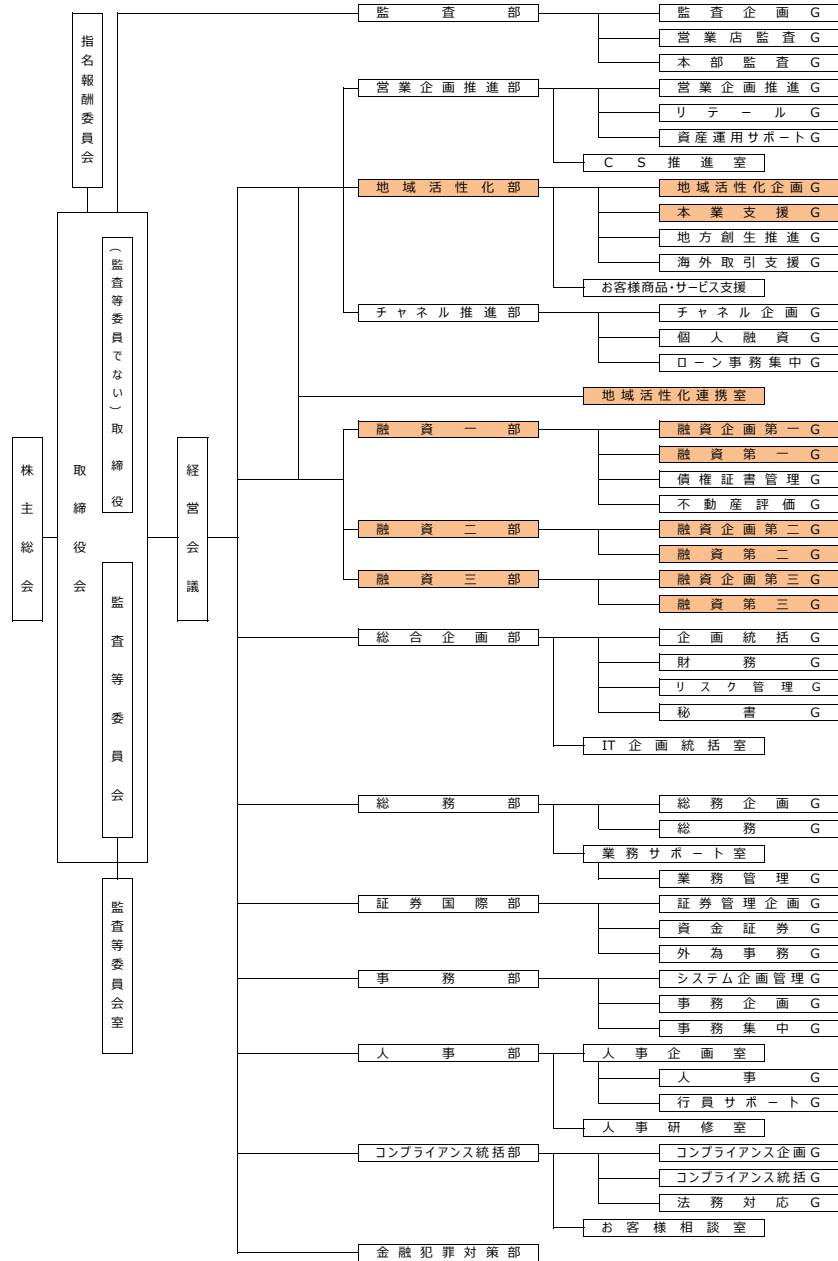
本件に関するお問い合わせ先
総合企画部 企画統括グループ 實藤
TEL 0985-60-6275 FAX 0985-60-7070

2020年1月14日現在



-13部
-8室
-37グループ

2020年4月1日



-14部
-9室
-39グループ