

2019年6月27日

各 位

株式会社宮崎太陽銀行

## 本部機構の一部改正について

株式会社宮崎太陽銀行（頭取 林田 洋二）は、下記のとおり本部機構を一部改正しますので、お知らせいたします。

### 1. 改正の概要

監査等委員会設置会社への移行、金融犯罪への組織的対応と業務の高度化、IT・フィンテック関連サービスに関する組織的対応を目的とする機構改正を実施するもの。

### 2. 改正の主な内容

#### (1) 監査等委員会の設置

目的：コーポレート・ガバナンスの充実を目的として、取締役会の職務執行の監査等を担う監査等委員を取締役会の構成員とすることで、取締役会に対する監督機能の更なる強化を図る。

内容：監査役会設置会社から監査等委員会設置会社への移行に伴い、「監査等委員会」を設置する。

取締役会は、「監査等委員である取締役」と「監査等委員でない取締役」で構成する。

監査等委員会は、社内の監査等委員と社外の監査等委員で構成する。

監査役、監査役会は廃止し、「監査等委員会室」を設置する。

#### (2) 金融犯罪対策部の新設

目的：従来、コンプライアンス統括部マネロン・テロ資金対策室の業務分野は、「マネロン・テロ資金」に限定していたが、これに関係部で対応してきた他の金融犯罪に関する業務を加え、業務の高度化と迅速な対応を可能とする体制への改善を図る。

内容：マネロン・テロ資金対策室を改称し、「金融犯罪対策部」に昇格する。

#### (3) IT企画統括室の新設

目的：IT・フィンテック関連サービスの導入・展開に関する銀行全体の方針や計画等の策定、各部取組みの取り纏め・実施状況の検証等に関する統括を行う。

内容：総合企画部に、「IT企画統括室」を新設する。

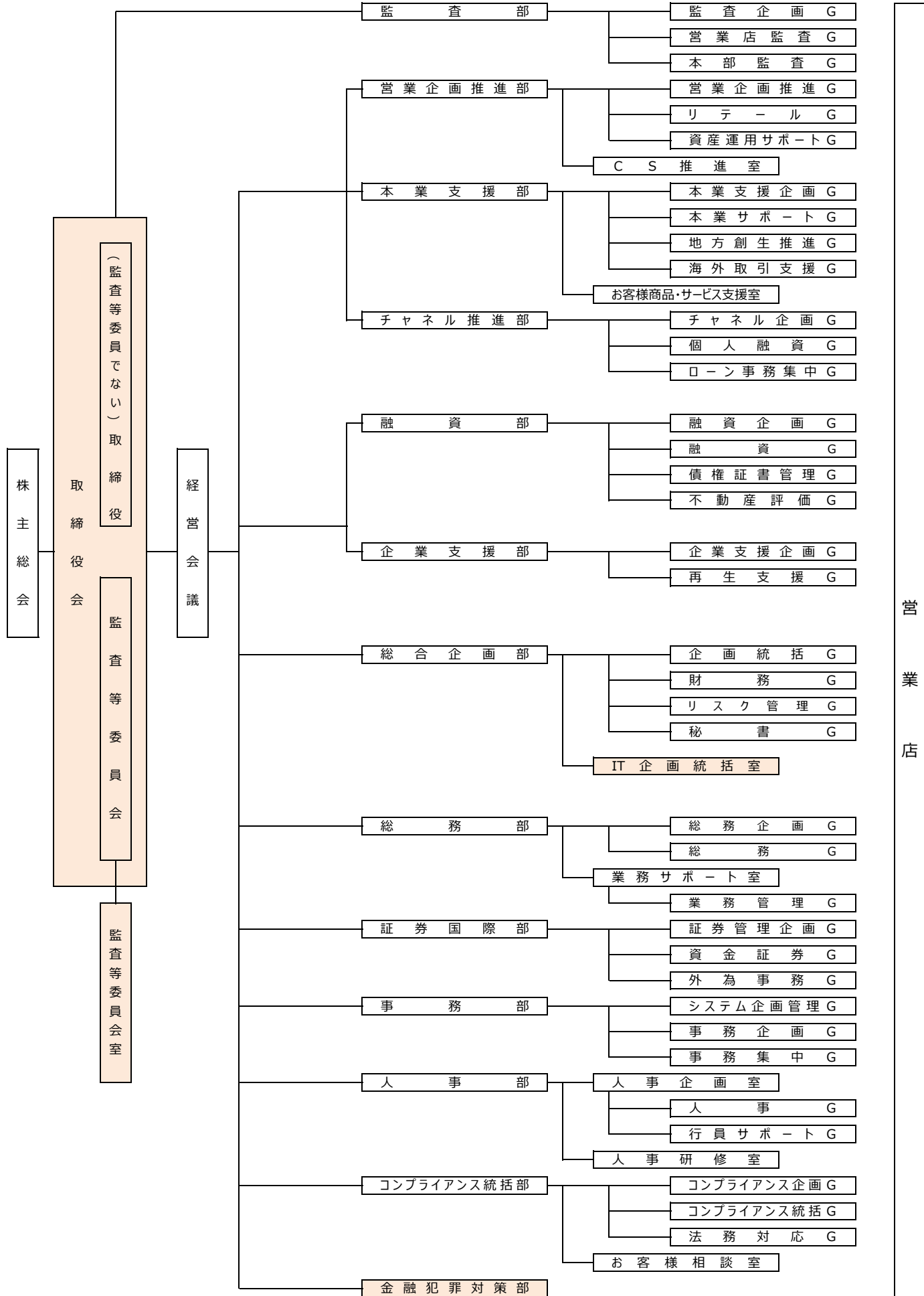
3. 実施日 2019年6月27日（木）

4. 本部機構改正図 別紙参照

(以上)

本件に関するお問い合わせ先  
総合企画部 企画統括グループ 實藤  
TEL 0985-60-6275 FAX 0985-60-7070

2019年6月27日現在



営業店

・13部  
 ・8室  
 ・37グループ